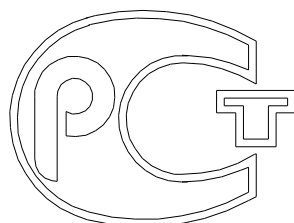


ОКП 363190

Утвержден

5Н.40.00.00 ПС-ЛУ



№ РОСС RU.

Код органа по сертификации

Установка оседиагонального насоса

УОДН 290-150-125

Оседиагональный насос

ОДН 290-150-125

Паспорт

5Н.40.00.00 ПС

Содержание

	1 Основные сведения об изделии.....	3
	2 Основные технические данные.....	5
	3 Комплектность.....	9
	4 Устройство и принцип работы.....	12
	5 Указание мер безопасности.....	17
	6 Подготовка изделия к работе.....	18
	7 Порядок работы.....	19
	8 Техническое обслуживание и ремонт.....	19
	9 Возможные неисправности и методы их устранения.....	24
	10 Транспортирование и хранение.....	26
	11 Ресурсы и сроки службы.....	27
	12 Консервация.....	28
	13 Гарантии изготовителя.....	28
	14 Свидетельство об упаковывании.....	30
	15 Свидетельство о приемке.....	31
	16 Сведения о рекламациях.....	32
	Приложение А (обязательное) - Регистрация.....	33
	работ по техническому обслуживанию и ремонту	
	Приложение Б (справочное) - Ссылочные.....	34
	нормативные документы	
	Лист регистрации изменений.....	35

Перв. примен.

Справ. №

Подп. и дата

Инв. № дцкл.

Взам. инв. №

Подп. и дата

Инв. № подл.

Изм.	Лист	№ докум.	Подп.	Дата
Разраб.		Трофимик		
Пров.		Жушман		
Н.контр.		Смольникова		
Утв.		Челюканов		

5Н.40.00.00 ПС

Установка оседиагонального насоса
УОДН 290-150-125
Оседиагональный насос
ОДН 290-150-125
Паспорт

Лит.	Лист	Листов
	2	35
ФГУП УКВЗ		

ного климата (У), категорий размещения 2, 5 с номинальной температурой окружающей среды не выше 40°С и не ниже минус 40°С по ГОСТ 15150.

1.7 Насосные установки, насосы, применяемые на судах с классом РРР, перевозящих и перекачивающих бензин и сырую нефть, во взрывоопасных помещениях и пространствах должны иметь электрооборудование, предназначенное для работы во взрывоопасных смесях категорий и групп не ниже ПВ-ТЗ.

1.8 Насосные установки, насосы сохраняют работоспособность при крене до 15° и дифференте до 5°.

1.9 По типу уплотнения вала насосы изготавливаются в двух модификациях согласно таблице 1.

Таблица 1

Тип уплотнения вала	Условное обозначение насоса	Обозначение по КД
Уплотнение манжетного типа резиновыми кольцами	ОДН 290-150-125-М	5Н.41.00.00А
Уплотнение торцовое 36УТ1.00.00	ОДН 290-150-125-Т	5Н.41.00.00А-01

1.10 Насосные установки изготавливаются в двух модификациях согласно таблице 2.

Инв. № подл.	Подп. и дата	Взам. инв. №	Инв. № дцкл.	Подп. и дата	5Н.40.00.00 ПС	Лист
						4
Изм.	Лист	№ докум.	Подп.	Дата		

Таблица 2

Условное обозначение насосной установки	Обозначение по КД
УОДН 290-150-125-18,5-М	5Н.40.00.00
УОДН 290-150-125-18,5-Т	5Н.40.00.00-01

где: УОДН - тип насосной установки - установка оседиагонального насоса;

290 - диаметр рабочего колеса (шнека), мм;

150 - диаметр условного прохода входного (всасывающего)

патрубка, мм;

125 - диаметр условного прохода выходного (напорного)

патрубка, мм;

18,5 - мощность электродвигателя, кВт;

М - манжетное уплотнение;

Т - торцовое уплотнение.

2 Основные технические данные

2.1 Технические характеристики насоса и насосной установки приведены в таблицах 3 и 4 и на рисунке 1.

Таблица 3

Наименование основных параметров, единица измерения	Значение
1	2
1 Напор, м	30 ... 20

Инв. № подл.	Подп. и дата	Взам. инв. №	Инв. № дцкл.	Подп. и дата	5Н.40.00.00 ПС	Лист
						5
Изм.	Лист	№ докум.	Подп.	Дата		

Продолжение таблицы 3

1	2
2 Подача, м ³ /час	36 ... 180
3 Высота всасывания, м, не менее	8
4 Температура перекачиваемой жидкости, °С***	-20 ... 90
5 Вязкость перекачиваемой жидкости, сСт, не более	500
6 Плотность перекачиваемой жидкости, кг/м ³ , не более	1000
7 Объемная концентрация твердых частиц в жидкости, %, не более	10
8 Максимальный размер твердых частиц в жидкости, мм	20
9 Частота вращения вала насоса, об/мин	1500 ₋₅₀
10 Мощность привода, кВт	18,5
11 Диаметр условного прохода соединительных патрубков, мм	ГОСТ 12815
- всасывающий	150*
- напорный	125**
Примечание - Значение параметров по п.п. 1, 2, 3 для воды	
* Занижение диаметра условного прохода не допускается	
** Изменение диаметра условного прохода должно обеспечить работу насоса в рабочем интервале в соответствии с рисунком 1.	
*** При условии обеспечения:	
- текучести;	
- отсутствия фазового перехода жидкости в твердую фазу;	
- вязкости, не превышающей предельно допустимую величину 500 сСт.	

Инд. № подл.	Подп. и дата
Взам. инв. №	Инд. № дцкл.
Подп. и дата	

Изм.	Лист	№ докум.	Подп.	Дата
------	------	----------	-------	------

5Н.40.00.00 ПС

Лист
6

2.2 Рост гидравлических потерь при перекачивании вязких жидкостей снижает показатели насоса, что ведет к уменьшению полезной мощности.

В зависимости от числа Рейнольдса определяются коэффициенты пересчета на вязкие жидкости с характеристик, полученных на холодной воде.

В частности, для мазута 100, разогретого до 60°C, вязкостью 500 сСт, коэффициенты снижения напора K_H ; подачи - K_Q и коэффициента полезного действия (к.п.д.) - K_η составляют ориентировочно:

$$K_H = 0,71;$$

$$K_Q = 0,62;$$

$$K_\eta = 0,3.$$

Во избежание перегрузок электродвигателя при перекачивании других высоковязких жидкостей необходимо обеспечить такой подогрев, чтобы их вязкость не превышал 500 сСт.

Таблица 4

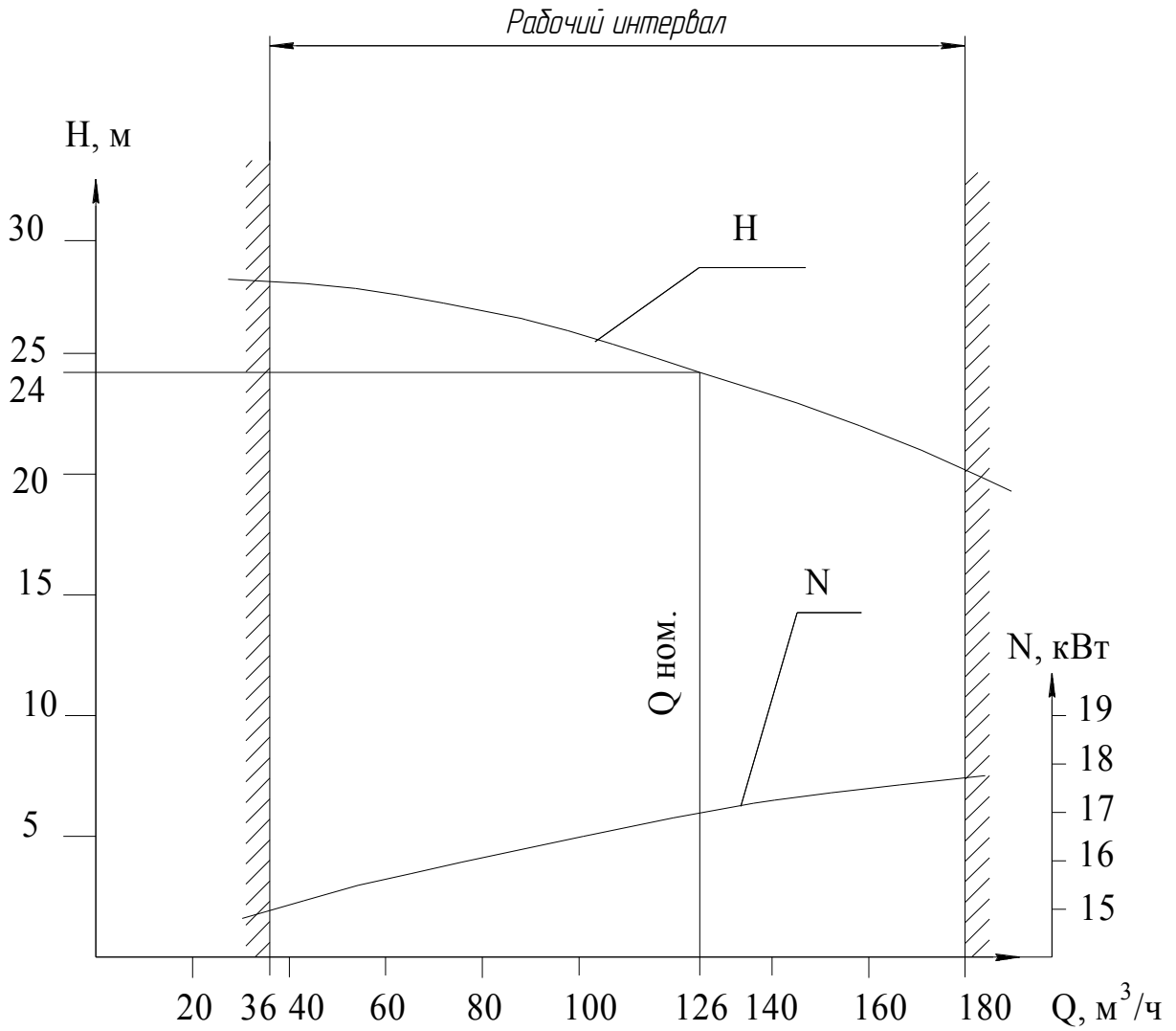
Условное обозначение насоса и насосной установки	Обозначение по КД	Наименование параметров			
		Габаритные размеры, мм, не более			Масса, кг, не более
		длина	ширина	высота	
ОДН 290-150-125-М	5Н.41.00.00А	348	585	535	110
ОДН 290-150-125-Т	5Н.41.00.00А-01	348	585	535	110
УОДН 290-150-125-18,5-М	5Н.40.00.00	1055	585	647	330
УОДН 290-150-125-18,5-Т	5Н.40.00.00-01	1055	585	647	330

Инд. № подл.	Подп. и дата
Взам. инв. №	Инд. № дцкл.
Подп. и дата	Подп. и дата

Изм.	Лист	№ докум.	Подп.	Дата
------	------	----------	-------	------

5Н.40.00.00 ПС

Лист
7



Q - подача, H - напор, N - мощность

Рисунок 1 - Характеристики насоса ОДН 290-150-125, насосной установки УОДН 290-150-125 на воде

Инд. № подл.	Подп. и дата
Взам. инв. №	Инд. № дцкл.
Подп. и дата	

Изм.	Лист	№ докум.	Подп.	Дата	5Н.40.00.00 ПС	Лист
						8

3 Комплектность

3.1 Комплект заводской поставки насоса должен соответствовать таблице 5.

Таблица 5

Обозначение изделия	Наименование изделия	Кол.	Примечание
1	2	3	4
1 Составные части изделия			
а) ОДН 290-150-125-М	Насос оседиагональный	1	Ненужное
б) ОДН 290-150-125-Т	Насос оседиагональный	1	зачеркнуть
2 Комплект запасных частей			
5Н.41.00.15	Кольцо уплотнительное	2	для а)
	Фиксаторы торцового уплотнения	3	для б)
М6-6g×10.23.20X13 ГОСТ 11738	Винт	3	для б)
3 Комплект инструмента и принадлежностей			
5Н.60.10.26	Ключ	1	для а)
5Н.41.04.00	Ящик	1	для а), б)
4 Эксплуатационная документация			
5Н.40.00.00 ПС	Установка оседиагонального насоса УОДН 290-150-125 Оседиагональный насос ОДН 290-150-125 Паспорт	1	

Инд. № подл.	Подп. и дата
Взам. инв. №	Инд. № дцкл.
Подп. и дата	Подп. и дата

Изм.	Лист	№ докум.	Подп.	Дата
------	------	----------	-------	------

5Н.40.00.00 ПС

Лист
9

Продолжение таблицы 5

1	2	3	4
36УТ1 00.00 ПС	Уплотнение торцовое Паспорт	1	для б)
36УТ1 00.00 РЭ	Уплотнение торцовое Руководство по эксплуатации	1	для б)

3.2 Комплект заводской поставки насосной установки должен соответствовать таблице 6.

Таблица 6

Обозначение изделия	Наименование изделия	Кол.	Примечание
1	2	3	4
1 Составные части изделия			
а) УОДН 290-150-125-18,5-М	Установка оседиагонального насоса	1	Ненужное зачеркнуть
б) УОДН 290-150-125-18,5-Т	То же	1	
2 Комплект монтажных частей			
5Н.10.40.00	Фланец	1	Поставка по
5Н.10.40.00-01	Фланец	1	требованию
5Н.10.60.00	Хомут	6	заказчика
5Н.10.60.00-01	Хомут	3	
1КО.00.00	Клапан обратный	1	
5Н.10.00.06	Прокладка	1	
5Н.10.00.06-01	Прокладка	1	

Инд. № подл.	Подп. и дата
Взам. инв. №	Инд. № дцкл.
Подп. и дата	

Изм.	Лист	№ докум.	Подп.	Дата
------	------	----------	-------	------

5Н.40.00.00 ПС

Лист
10

Продолжение таблицы 6

1	2	3	4
M16-6g×70.58.019 ГОСТ 7798	Болт	16	
M16-6H.5.019 ГОСТ 5915	Гайка	16	
16.65Г ГОСТ 6402 A16.01.016 ГОСТ 11371	Шайба Шайба	16 16	
Б-1-150 ГОСТ 5398	Рукав	1	4 м
3 Комплект запасных частей			
5H.41.00.15	Кольцо уплотнительное	2	для а)
	Фиксатор торцового уплотнения	3	для б)
M5-6g×10.32.20X13 ГОСТ 11738	Винт	3	для б)
4 Комплект инструмента и принадлежностей			
5H.60.10.26	Ключ	1	для а)
5H.40.10.00	Ящик	1	
5 Эксплуатационная документация			
5H.40.00.00 ПС	Установка оседиагонального насоса УОДН 290-150-125 Оседиагональный насос ОДН 290-150-125 Паспорт	1	

Инв. № подл.	Подп. и дата
Взам. инв. №	Инв. № дцкл.
Подп. и дата	Подп. и дата

Изм.	Лист	№ докум.	Подп.	Дата
------	------	----------	-------	------

5H.40.00.00 ПС

Лист
11

Продолжение таблицы 6

1	2	3	4
Электродвигатель	Паспорт	1	
	Руководство по эксплуатации	1	
36УТ1 00.00 РЭ	Уплотнение торцовое	1	для б)
	Руководство по эксплуатации		
36УТ1 00.00 ПС	Уплотнение торцовое	1	для б)
	Паспорт		

4 Устройство и принцип работы

4.1 Устройство насосной установки в соответствии с рисунком 2.

Насосная установка состоит из оседиагонального (шнекового) насоса (1) и асинхронного электродвигателя (2), смонтированных на раме (3).

Привод насоса от электродвигателя осуществляется с помощью упругой втулочно-пальцевой муфты (4), которая закрывается защитным кожухом (5).

К входу в насос с помощью фланца (6) и уплотнительной прокладки (7) присоединяется всасывающий рукав (8) с обратным клапаном (9) на конце. К выходу насоса с помощью фланца (10) и уплотнительной прокладки (11) может быть присоединен напорный рукав.

4.2 Устройство оседиагонального насоса в соответствии с рисунком 3.

Насос состоит из корпуса (1), улитки с коническим диффузором (2), корпуса подшипниковых опор (3).

Ротор насоса состоит из вала (4), оседиагонального рабочего колеса

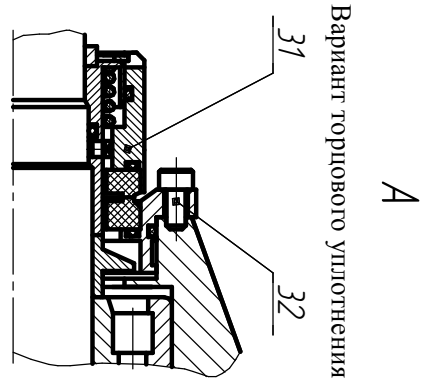
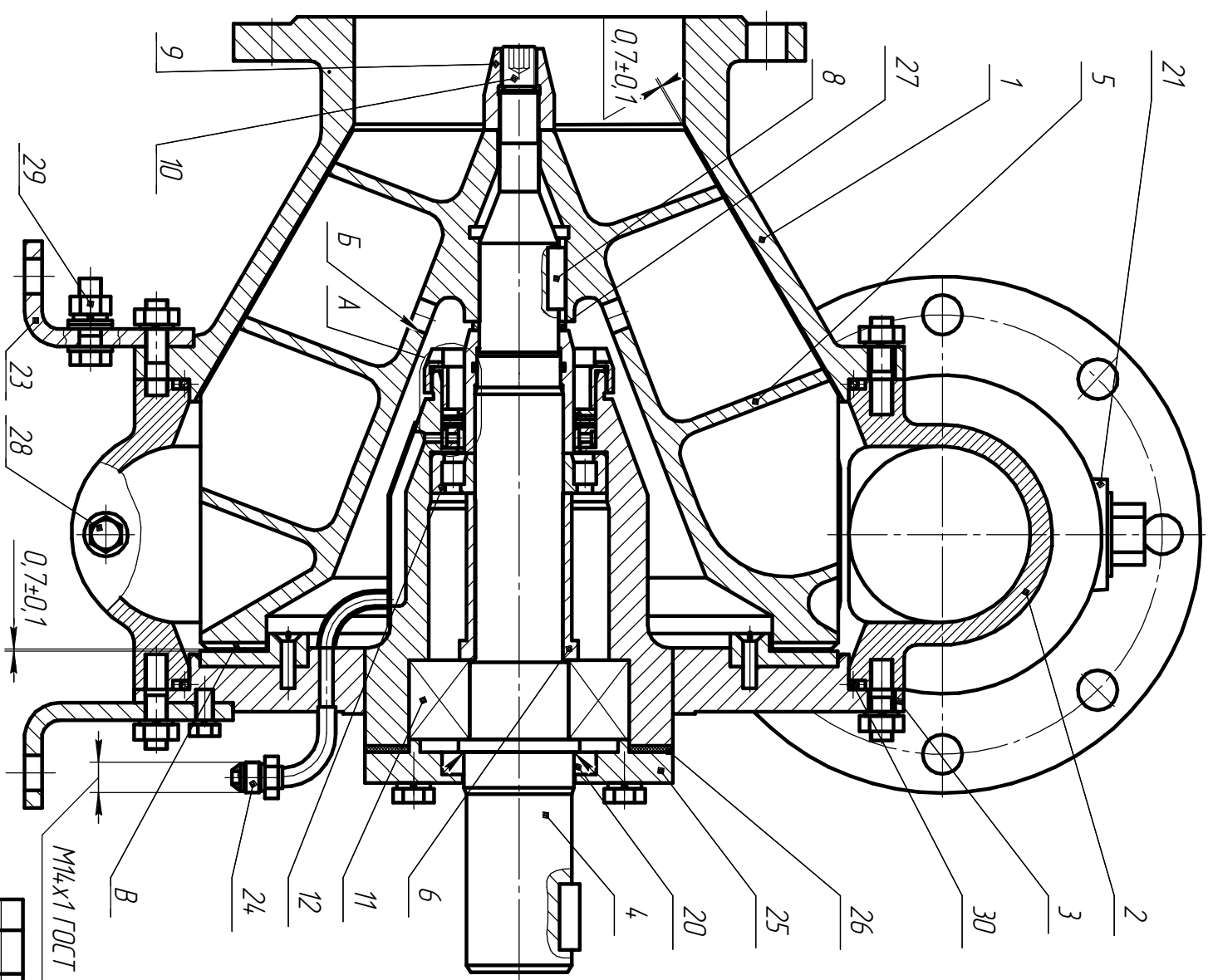
Инд. № подл.	Подп. и дата
Взам. инв. №	Инд. № дцкл.
Подп. и дата	

Изм.	Лист	№ докум.	Подп.	Дата
------	------	----------	-------	------

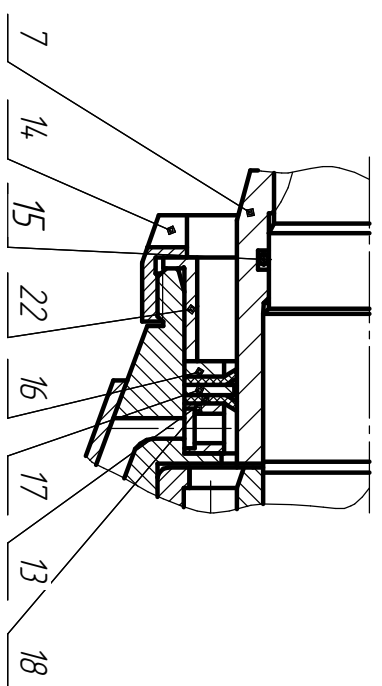
5Н.40.00.00 ПС

Лист
12

Инв. № подл.	Подп. и дата	Взам. инв. №	Инв. № дубл.	Подп. и дата



Вариант манжетного уплотнения



- 1 - корпус; 2 - улитка; 3 - корпус подшипниковых опор; 4 - вал;
- 5 - шнек; 6 - втулка распорная; 7 - втулка предохранительная;
- 8 - шпонка; 9 - гайка; 10 - винт; 11, 12 - подшипники; 13 - кольцо;
- 14 - гайка; 15 - кольцо 038-042-25-2 ГОСТ 18829; 16, 17, 18 - кольца;
- 20 - манжета И-50х70-5 ГОСТ 8752; 21 - горловина; 22 - вкладыш;
- 23 - кронштейн; 24 - проходник; 25 - крышка; 26 - прокладка;
- 27 - кольцо; 28 - пробка; 29 - зажим заземляющий; 30 - кольцо;
- 31 - уплотнение торцовое 36УТ1.00.00; 32 - винт

Рисунок 3 - Устройство оседающего насоса ОДН 290-150-125

M14x1 ГОСТ 13955

Изм.	Лист	№ док.	Подп.	Дата	5Н.40.00.00 ПС	Лист 14

(шнека) (5) распорной втулки (6) и предохранительной втулки (7). Шнек на валу фиксируется от поворота шпонкой (8), крепится гайкой (9) и контрится винтом (10). Ротор вращается в подшипниках (11) и (12) типов NJ208ЕСJ SKF и 22309E SKF соответственно. Смазка подшипников - Литол-24 ГОСТ 21150.

Резиновое кольцо (15) предохраняет полость подшипников от проникновения перекачиваемой жидкости вдоль вала. Горловина (21) предназначена для заполнения корпуса насоса перекачиваемой жидкостью. Слив остатков перекачиваемой жидкости из насоса осуществляется через отверстие, которое глушится пробкой (28).

Контроль за возможными утечками перекачиваемой жидкости осуществляется через дренажное отверстие проходника (24).

Полость подшипников со стороны входа вала уплотняется манжетой, которая устанавливается в крышке (25) с прокладкой (26).

На торцевой поверхности шнека выполнено импеллерное уплотнение (В), которое совместно с отверстиями (Б) в шнеке служит для разгрузки ротора от осевой силы.

Кольцо (27) предназначено для регулирования зазора между шнеком и корпусом.

Уплотнение и герметизация полости улитки с корпусами осуществляется резиновыми кольцами (30), изготовленными из смеси резиновой СБ-26 ТУ 2512.003.45055793.

В насосе ОДН 290-150-125-М полость под шнеком отделяется от полости подшипников узлом уплотнения, в который входят: два резиновых кольца (13), три промежуточных кольца (16, 17, 18) и вкладыш (22).

Инд. № подл.	Подп. и дата
Взам. инв. №	Инд. № дубл.
Инд. № подл.	Подп. и дата

Изм.	Лист	№ докум.	Подп.	Дата
------	------	----------	-------	------

5Н.40.00.00 ПС

Лист
15

Пакет стянут гайкой (14) с левой резьбой.

В насосе ОДН 290-150-125-Т полость под шнеком отделена от полости подшипников торцовым уплотнением 36УТ1 00.00 или 36УТ3 00.00 (31), которое представляет собой блок монтажной готовности, устанавливаемый в корпус подшипниковых опор с помощью винтов (32).

Устройство, монтаж и техническое обслуживание торцового уплотнения согласно указаниям в их эксплуатационной документации 36УТ1 00.00 РЭ или 36УТ3 00.00 РЭ.

На раму насос устанавливается с помощью кронштейнов (23). Для заземления насоса предусмотрен заземляющий зажим (29).

По принципу действия оседиагональный насос относится к группе лопастных насосов. Механическая энергия подводится к валу насоса от электродвигателя. Крутящий момент с вала электродвигателя с помощью упругой втулочно-пальцевой муфты передается на вал насоса, где механическая энергия преобразуется в энергию перекачиваемой жидкости, создавая давление.

Жидкость подводится в насос через фланец Ду 150 горизонтально по оси насоса, а отводится в нагнетательную полость через фланец Ду 125, который может располагаться как горизонтально, так и вертикально.

Перед пуском насос должен быть заполнен перекачиваемой жидкостью.

ВНИМАНИЕ! Для насоса 290-150-125-Т категорически запрещается пуск насоса "всухую" с незаполненной полостью насоса перекачиваемой жидкостью во избежание разрушения торцового уплотнения.

Инд. № подл.	Подп. и дата
Взам. инв. №	Инд. № дцкл.
Подп. и дата	
Инд. № подл.	

Изм.	Лист	№ докум.	Подп.	Дата
------	------	----------	-------	------

5Н.40.00.00 ПС

Лист
16

Направление вращения ротора насоса - по часовой стрелке, если смотреть на насос со стороны двигателя.

5 Указание мер безопасности

5.1 К работе с насосами и насосными установками должны допускаться лица, ознакомленные с настоящим документом и прошедшие специальный инструктаж.

5.2 Конструкция рамы насосной установки исключает возможность ее самопроизвольного опрокидывания. Как правило, во избежание ее перемещения во время работы, насосная установка должна быть надежно закреплена.

5.3 Муфта, соединяющая валы двигателя и насоса, должна иметь ограждение.

5.4 Запрещается эксплуатация насосной установки:

- без кожуха ограждения муфты;
- при наличии течи в соединениях насоса при перекачке нефтепродуктов;
- в зоне нерабочего интервала характеристики в соответствии с рисунком 1;
- без заполнения насоса и всасывающего рукава перекачиваемой жидкостью;
- с закрытой задвижкой на линии нагнетания более 1 ... 2 мм.

5.5 ВНИМАНИЕ! Категорически запрещается при работе насосной установки подтягивать крепежные детали и устранять какие-либо дефекты.

Инв. № подл.	Подп. и дата	Взам. инв. №	Инв. № дцкл.	Подп. и дата	5Н.40.00.00 ПС	Лист
						17
Изм.	Лист	№ докум.	Подп.	Дата		

5.6 При проведении ремонтных работ электродвигатель должен быть полностью отключен от электрической сети.

6 Подготовка изделия к работе

6.1 Распаковать насос или насосную установку.

6.2 Проверить комплектность поставки в соответствии с паспортом.

6.3 Произвести расконсервацию поверхностей насоса или насосной установки от смазки и протереть бензином.

6.4 Проверить насос или насосную установку наружным осмотром на отсутствие механических повреждений.

6.5 При монтаже насос надежно закрепить в горизонтальном положении.

6.6 Насосную установку установить и надежно закрепить в горизонтальном положении.

6.7 **ВНИМАНИЕ!** При присоединении насосной установки к магистралям исключить монтажные напряжения во избежание нарушения соосности валов насоса и электродвигателя!

6.8 При монтаже насосной установки как показано на рисунке 2:

- во всасывающий рукав Ду 150 установить обратный клапан (9) и фланец (6) и закрепить их хомутами (12);

- фланец (6) через прокладку (7) присоединить ко входному фланцу насоса болтами.

- всасывающий рукав расположить так, чтобы уровень откачиваемой жидкости находился выше обратного клапана на 100 ... 150 мм.

6.9 Насос и всасывающий рукав перед пуском заполнить перекачи-

Инв. № подл.	Подп. и дата	Инв. № докл.	Подп. и дата	Взам. инв. №	Инв. № докл.	Подп. и дата	Инв. № подл.	Подп. и дата	Изм.	Лист	№ докум.	Подп.	Дата	5Н.40.00.00 ПС	Лист
															18

ваемой жидкостью.

7 Порядок работы

7.1 Кратковременным пуском проверить правильность вращения ротора насоса. Ротор должен вращаться по часовой стрелке, если смотреть со стороны двигателя.

7.2 ВНИМАНИЕ! Во избежание нарушения целостности торцового уплотнения в насосе ОДН 290-150-125-Т проверку правильности вращения ротора проводить при заполненных полостях насоса и подводящих магистралей или при разъединенной муфте!

7.3 Включение насосной установки производить при открытой задвижке на выходе. Если по эксплуатационным условиям работы внешней гидравлической сети имеется необходимость запуска при закрытой задвижке, "под уровень", насосная установка допускает кратковременную работу в указанных условиях не более 1...2 минут.

7.4 Если подача перекачиваемой жидкости осуществляется в резервуар, "под уровень", перед включением насосной установки с целью предотвращения раскрутки насоса в обратном направлении, необходимо закрыть задвижку.

7.5 ВНИМАНИЕ! Не допускается включение насосной установки без заполнения насоса и подводящей магистрали перекачиваемой жидкостью!

8 Техническое обслуживание и ремонт

8.1 Техническое обслуживание насоса и насосной установки предус-

Инд. № подл.	Подп. и дата	Изм.	Лист	№ докум.	Подп.	Дата	5Н.40.00.00 ПС	Лист
Взам. инв. №	Инд. № дцкл.							19

матривает проведение профилактических работ с целью поддержания их в рабочем состоянии. Техническое обслуживание включает в себя следующие работы:

- обслуживание ходовой части насоса для периодической замены через 500 часов работы консистентной смазки в подшипниках;
- проверка состояния манжетного узла уплотнения вала через 1000 часов работы;
- обслуживание торцового уплотнения включает в себя периодический контроль утечек;
- проверка радиального и углового смещения валов не реже одного раза в месяц.

8.2 При эксплуатации насоса и насосной установки необходимо периодически контролировать:

- появление внешних утечек из насоса;
- появление значительных вибраций и шума.

8.3 Устранение внешней утечки и (или) значительных вибраций и шума в насосе производить заменой торцового или манжетного уплотнений и (или) подшипников при ремонте с разборкой насоса.

8.4 В случае замены насоса и (или) двигателя разборку насосной установки проводить в следующей последовательности в соответствии с рисунком 2:

- отстыковать насос от входной и выходной магистралей;
- снять кожух (5) с рамы (3);
- снять насос (1) с рамы (3), отвернув четыре болта крепления кронштейнов и расстыковав две половины втулочно-пальцевой муфты (4);

Инв. № подл.	Подп. и дата	Взам. инв. №	Инв. № дцкл.	Подп. и дата	5Н.40.00.00 ПС	Лист
						20
Изм.	Лист	№ докум.	Подп.	Дата		

- снять полумуфты с валов насоса и электродвигателя при необходимости.

8.5 В случае ремонта насоса (замена уплотнения и (или) подшипников) разборку насоса производить в следующей последовательности, в соответствии с рисунком 3:

- разъединить корпус (1) и улитку (2) по месту уплотнительного кольца (30), сняв гайки шпилек;
- снять корпус (1) и уплотнительное кольцо (30);
- снять кронштейн (23);
- разъединить улитку (2) с корпусом подшипниковых опор (3) по месту уплотнительного кольца (30), сняв гайки шпилек;
- снять улитку (2) и уплотнительное кольцо (30);
- отвернуть винт (10) и снять гайку (9);
- снять шнек (5) с вала (4).

Примечание - Перед разборкой пометить взаимное расположение вала со шнеком рисками, которое необходимо обеспечить при последующей сборке с целью ненарушения балансировки ротора.

8.5.1 Разобрать уплотнение.

Для насоса ОДН 290-150-125-Т:

- демонтировать торцовое уплотнение (31), отвернув винты (32), предварительно установив фиксаторы в соответствии с Руководством по эксплуатации 36УТ1 00.00 РЭ или 36УТ3 00.00 РЭ.

Для насоса ОДН 290-150-125-М:

- снять гайку (14) - левая резьба;
- снять с вала предохранительную втулку (7) с кольцом (15);

Инд. № подл.	Подп. и дата				5Н.40.00.00 ПС	Лист
Взам. инв. №	Инд. № дцкл.					21
Подп. и дата		Изм.	Лист	№ докум.	Подп.	Дата

- разобрать узел манжетного уплотнения состоящий из вкладыша (22), двух резиновых колец (13) и трех промежуточных колец (16, 17, 18).

8.5.2 Последующую разборку насоса вести следующим образом:

- снять крышку (25) с манжетой (20) и прокладкой (26);
- снять вал (4) с подшипниками (11 и 12);
- снять с вала (4) подшипники (11 и 12) и распорную втулку (6);
- удалить остатки смазки с вала и корпуса.

Примечание - Посадочные места под подшипники выполнены с по-
лем допуска:

- в корпусе - Н7;
- на валу - к6.

8.6 Осмотреть состояние подшипников, проверить осевой и радиаль-
ный люфт, легкость вращения. При необходимости подшипники заме-
нить.

8.7 Для насоса ОДН 290-150-125-Т осмотреть торцовое уплотнение,
руководствуясь указаниями 36УТ1 00.00 РЭ или 36УТ3 00.00 РЭ, при
необходимости заменить.

8.7.1 Для насоса ОДН 290-150-125-М осмотреть состояние наружной
поверхности предохранительной втулки (7), при необходимости поли-
ровать или заменить.

8.7.2 Осмотреть состояние уплотнительных колец (15), при необхо-
димости заменить.

8.8 Произвести сборку насоса в обратной последовательности
п.п. 8.5, 8.5.1, 8.5.2:

- перед сборкой все детали очистить, удалить старую смазку с под-

Инд. № подл.	Подп. и дата				5Н.40.00.00 ПС	Лист
Взам. инв. №	Инд. № дцкл.					22
Подп. и дата	Изм.	Лист	№ докум.	Подп.	Дата	

шипников и промыть, если не было замены подшипников;

- на посадочные места деталей и резиновых колец (15 и 30) нанести тонкий слой смазки ЦИАТИМ-221 ГОСТ 9433 или Литол-24 ГОСТ 21150;

- полость подшипников заполнить смазкой Литол-24 ГОСТ 21150;

- для насоса ОДН 290-150-125-Т установить торцовое уплотнение, руководствуясь указаниями в эксплуатационной документации 36УТ1 00.00 РЭ или 36УТ3 00.00 РЭ;

- для насоса ОДН 290-150-125-М при сборке узла уплотнения особо обратить внимание на расположение "усов" резиновых колец (13), причем одно кольцо устанавливается "усом" к подшипнику, другое "усом" к шнеку, как показано на рисунке 3;

- гайку (14) устанавливать на пакет уплотнения с моментом затяжки 700^{+50} кгс·см;

- гайку (9) устанавливать с моментом затяжки 800^{+50} кгс·см;

- винт (10) завернуть до упора в торец вала с моментом затяжки 500^{+50} кгс·см.

8.9 Сборку насосной установки производить в обратной последовательности п. 8.4.

8.10 При эксплуатации насосной установки необходимо периодически контролировать:

- появление внешней утечки через дренажное отверстие вследствие износа уплотнения вала;

- появление значительных вибраций и шума в насосе вследствие износа подшипников.

Инд. № подл.	Подп. и дата
Взам. инв. №	Инд. № дубл.
Подп. и дата	
Инд. № подл.	

Изм.	Лист	№ докум.	Подп.	Дата
------	------	----------	-------	------

5Н.40.00.00 ПС

Лист
23

8.11 Устранение внешней утечки и (или) значительных вибраций и шума в насосе производить заменой уплотнения вала и (или) подшипников при ремонте по техническому состоянию или среднем ремонте с разборкой насоса.

8.12 Контроль радиального смещения валов не более 0,2 мм производить измерением наибольшего смещения наружного диаметра одной полумуфты относительно другой.

8.13 Контроль углового смещения валов производить измерением разности не более 0,5 мм наибольшего и наименьшего зазоров между торцами полумуфт.

8.14 Обеспечение параметров по п. п. 8.12 и 8.13 производить изменением количества подкладок под насосом и электродвигателем и (или) смещением в пределах зазора болтового соединения.

8.15 Проведение технического обслуживания и ремонта отмечать в паспорте по форме, приведенной в приложении А.

9 Возможные неисправности и методы их устранения

9.1 Возможные неисправности насоса и насосной установки, причины и методы их устранения приведены в таблице 7.

Таблица 7

Внешнее проявление неисправности	Вероятная причина	Метод устранения
1 При включении электродвигателя ротор не вращается	1 Нет напряжения в цепи	1 Проверить сеть и электрическую цепь
	2 Обрыв в электроцепи	2 То же

Инд. № подл.	Инд. № дцкл.	Взам. инв. №	Подп. и дата

Изм.	Лист	№ докум.	Подп.	Дата

5Н.40.00.00 ПС

Лист
24

Продолжение таблицы 7

Внешнее проявление неисправности	Вероятная причина	Метод устранения
2 Появление внутри насоса значительных посторонних шумов, вибрация	1 Наличие посторонних предметов во внутренних полостях насоса 2 Износ подшипников	1 Осмотреть внутренние полости на присутствие посторонних предметов 2 Заменить подшипники
3 Появление течи через дренажное отверстие, внешняя утечка	1 Износ (торцового или манжетного) уплотнения вала 2 Износ уплотнений	1 Разобрать насос и заменить уплотнения 2 Заменить уплотнительные кольца
4 Появление внутри насоса скрежета	Наличие во внутренней полости насоса твердых частиц недопустимой величины, либо сверхнормативная объемная концентрация примесей.	1 Проверить состояние фильтра в обратном клапане. 2 Очистить внутренние полости насоса
5 Насос не обеспечивает необходимый напор и подачу	Увеличение зазора между корпусом и шнеком	1 Уменьшить зазор за счет установки кольца (18) большей толщины 2 Произвести средний ремонт насоса с заменой корпуса и (или) шнека

Инд. № подл.	Подп. и дата
Взам. инв. №	Инд. № дцкл.
Подп. и дата	Подп. и дата

Изм.	Лист	№ докум.	Подп.	Дата
------	------	----------	-------	------

5Н.40.00.00 ПС

Лист
25

Продолжение таблицы 7

Внешнее проявление неисправности	Вероятная причина	Метод устранения
6 Повышенная вибрация насосной установки	Несоосность валов насоса и электродвигателя или недостаточная жесткость крепления насоса и электродвигателя	Устранить несоосность валов насоса и электродвигателя или восстановить крепление насоса и электродвигателя
7 Перегрев подшипников, сопровождающийся повышенным шумом	1 То же	1 То же
	2 Загрязнен подшипник, загрязнена смазка, отсутствует смазка	2 Промыть подшипники, заменить смазку

10 Транспортирование и хранение

10.1 Транспортирование насосов и насосных установок в упакованном виде должно осуществляться по группе хранения 4 ГОСТ 15150 любым видом транспорта.

10.2 Хранение насосов и насосных установок должно осуществляться в упаковке, в закрытых помещениях. Группа условий хранения 4 ГОСТ 15150 (навесы или помещения, где колебания температуры и влажности воздуха несущественно отличаются от колебаний на открытом воздухе).

10.3 Ящики допускается устанавливать штабелями не более чем в два

Инд. № подл.	Подп. и дата
Взам. инв. №	Инд. № дцкл.
Подп. и дата	

Изм.	Лист	№ докум.	Подп.	Дата
------	------	----------	-------	------

5Н.40.00.00 ПС

Лист
26

яруса, в строгом соответствии с предупредительными знаками на таре.

10.4 Общий срок хранения насосов и насосных установок не более одного года.

11 Ресурсы и сроки службы

11.1 Полный средний ресурс, ч, не менее:

- на чистой жидкости 10000;
- на загрязненной среде 3000.

11.2 Межремонтный ресурс на чистой жидкости 1000 часов при одном ремонте по техническому состоянию в течение срока службы - один год.

11.3 Полный средний срок службы, лет, не менее:

- на чистой жидкости 8;
- на загрязненной среде 2,5.

Примечание - Загрязненная среда - перекачиваемая жидкость с предельными размерами частиц и их концентрацией согласно п.п. 7, 8 таблицы 3.

11.4 Указанные ресурсы и сроки службы действительны при соблюдении потребителем требований действующей эксплуатационной документации.

Инд. № подл.	Подп. и дата
Взам. инв. №	Инд. № дцкл.
Подп. и дата	

Изм.	Лист	№ докум.	Подп.	Дата
------	------	----------	-------	------

5Н.40.00.00 ПС

Лист
27

12 Консервация

12.1 Произвести консервацию насоса или насосной установки в соответствии с таблицей 8.

Таблица 8

Дата	Наименование работ	Срок действия, годы	Должность, фамилия, подпись
	Консервация по варианту защиты ВЗ-1, вариант упаковки ВУ-1 по ГОСТ 9.014		

13 Гарантии изготовителя

13.1 Предприятие-изготовитель гарантирует соответствие насосной установки УОДН 290-150-125-18,5- ___ № ___ требованиям технических условий ТУ 3631-099-07552487 при соблюдении потребителем условий хранения, транспортирования и эксплуатации, установленным в настоящем паспорте.

13.1.1 Предприятие-изготовитель гарантирует соответствие насоса ОДН 290-150-125- ___ № ___ требованиям технических условий ТУ 3631-099-07552487 при соблюдении потребителем условий хранения, транспортирования и эксплуатации, установленным в настоящем паспорте.

Примечание - Пункт 13.1.1 заполнять в случае автономной поставки насоса.

Инв. № подл.	Подп. и дата	Взам. инв. №	Инв. № дцкл.	Подп. и дата	5Н.40.00.00 ПС	Лист
						28
Изм.	Лист	№ докум.	Подп.	Дата		

13.2 Гарантийный срок 12 месяцев со дня ввода в эксплуатацию насосной установки УОДН 290-150-125-18,5 и насоса ОДН 290-150-125 в случае его автономной поставки, при условии соответствия перекачиваемых нефтепродуктов следующим стандартам:

- мазут - ГОСТ 10585;
- дизельное топливо - ГОСТ 305;
- бензин - ГОСТ Р 51105,

но не более двух лет со дня выпуска предприятием-изготовителем.

Возникающий при перекачивании загрязненных жидкостей эрозионный износ деталей, а также разрушение отдельных деталей при заклинивании не относится к гарантийным обязательствам изготовителя.

Дата ввода в эксплуатацию " ____ " _____ 20 ____ г.

Представитель предприятия,
введивший изделие в
эксплуатацию

М.П.

Подпись

Расшифровка
подписи

Инв. № подл.		Подп. и дата		Взам. инв. №		Инв. № дцкл.		Подп. и дата	

14 Свидетельство об упаковывании

14.1 Насосная установка УОДН 290-150-125-18,5-___ № ___ упакована ФГУП "Усть-Катавский вагоностроительный завод им. С.М.Кирова" согласно требованиям, предусмотренным в действующей технической документации.

_____	_____	_____
должность	личная подпись	расшифровка подписи
число, месяц, год		

14.2 Насос ОДН 290-150-125 ___ № ___ упакован ФГУП "Усть-Катавский вагоностроительный завод им. С.М.Кирова" согласно требованиям, предусмотренным в действующей технической документации.

_____	_____	_____
должность	личная подпись	расшифровка подписи
число, месяц, год		

Примечание - Пункт 14.2 заполнять в случае автономной поставки насоса.

Инв. № подл.		Подп. и дата		Взам. инв. №		Инв. № дцкл.		Подп. и дата		
Изм.	Лист	№ докум.	Подп.	Дата	5Н.40.00.00 ПС					Лист
					30					

15 Свидетельство о приемке

15.1 Насосная установка УОДН 290-150-125-18,5- ____ № ____ изготовлена и принята в соответствии с требованиями ТУ 3631-099-07552487, действующей технической документации и признана годной к эксплуатации.

Начальник ОТК

М.П.

личная подпись

расшифровка подписи

число, месяц, год

15.2 Насос ОДН 290-150-125 ____ № ____ изготовлен и принят в соответствии с требованиями ТУ 3631-099-07552487, действующей технической документации и признан годным к эксплуатации.

Начальник ОТК

М.П.

личная подпись

расшифровка подписи

число, месяц, год

Примечание - Пункт 15.2 заполнять в случае автономной поставки насоса.

Инв. № подл.	Подп. и дата
Взам. инв. №	Инв. № дцкл.
Подп. и дата	

Изм.	Лист	№ докум.	Подп.	Дата
------	------	----------	-------	------

5Н.40.00.00 ПС

Лист
31

16 Сведения о рекламациях

Порядок оформления и предъявления рекламаций (претензий по качеству) в соответствии с законодательными и правовыми актами, действующими на территории РФ. Рекламации принимаются изготовителем в период гарантийного срока при условии соблюдения потребителем правил транспортирования, хранения и эксплуатации при наличии паспорта на насосную установку. Рекламация не принимается, если не заполнена дата ввода в эксплуатацию.

Рекламация подписывается комиссией, сформированной потребителем, в состав которой должны быть включены представитель изготовителя (при отказе изготовителя от участия в комиссии акт составляется в одностороннем порядке) и представители незаинтересованной стороны.

Регистрация выявленных дефектов производится по форме:

Дата	Краткое описание дефекта	№ акта	Меры, принятые по дефектам

Отзывы о работе насосной установки направлять по адресу:

456043, г.Усть-Катав, Челябинской обл., ул.Заводская, 1 ФГУП УКВЗ

Телефон (35167) 7-13-48, 2-67-75, 2-65-41

Телефакс (35167) 7-11-00

454091, г.Челябинск, ул. Коммуны, 35 оф. 5 ООО "Корвет"

тел./факс: (351) 265-97-32, 265-49-85, 265-49-88

Инд. № подл.	Подп. и дата	Инд. № докл.	Подп. и дата	Взам. инв. №	Инд. № инв.	Инд. № подл.	Подп. и дата	Изм.	Лист	№ докум.	Подп.	Дата	5Н.40.00.00 ПС	Лист
														32

Приложение А

(обязательное)

**Регистрация работ по техническому
обслуживанию и ремонту**

Дата проведения	Наработка с начала эксплуатации, час	Выполненные работы (ремонт)	Подпись

Инв. № подл.	Подп. и дата	Взам. инв. №	Инв. № дцкл.	Подп. и дата
--------------	--------------	--------------	--------------	--------------

Изм.	Лист	№ докум.	Подп.	Дата
------	------	----------	-------	------

5Н.40.00.00 ПС

Лист

33

Приложение Б

(справочное)

Ссылочные нормативные документы

Обозначение документа, на который дана ссылка	Номер раздела, подраздела, пункта, подпункта, перечисления, приложения, таблицы, рисунков, разрабатываемого документа, в котором дана ссылка
ГОСТ 9.014-78	таблица 8
ГОСТ 305-82	п. 13.2
ГОСТ 5398-76	таблица 6
ГОСТ 5915-70	таблица 6
ГОСТ 6402-70	таблица 6
ГОСТ 7798-70	таблица 6
ГОСТ 8752-79	рисунок 3
ГОСТ 9433-80	п. 8.8
ГОСТ 10585-99	п. 13.2
ГОСТ 11371-78	таблица 6
ГОСТ 11738-84	таблица 5 и 6
ГОСТ 12815-80	таблица 3
ГОСТ 13955-74	рисунок 3
ГОСТ 15150-69	п. 1.6, п. 10.1, п. 10.2
ГОСТ 18829-73	рисунок 3
ГОСТ 21150-87	п. 4.2, п. 8.8
ГОСТ Р 51105-97	п. 13.2
ТУ 2512.003.45055793-98	п. 4.2
ТУ 3631-099-07552487-03	п. 13.1, п. 13.1.1, п. 15.1, п. 15.2
36УТ1 00.00 РЭ	таблица 5, 6; п. 4.2, п. 8.5.1, п. 8.7, п. 8.8

Инд. № подл.	Взам. инв. №	Инд. № дцкл.	Подп. и дата

Изм.	Лист	№ докум.	Подп.	Дата

5Н.40.00.00 ПС

Лист
34