

Рисунок 2 - Комплекс измерительный АСН-10ВГ модуль Ду100 2/2 без насоса.
План фундаментов.

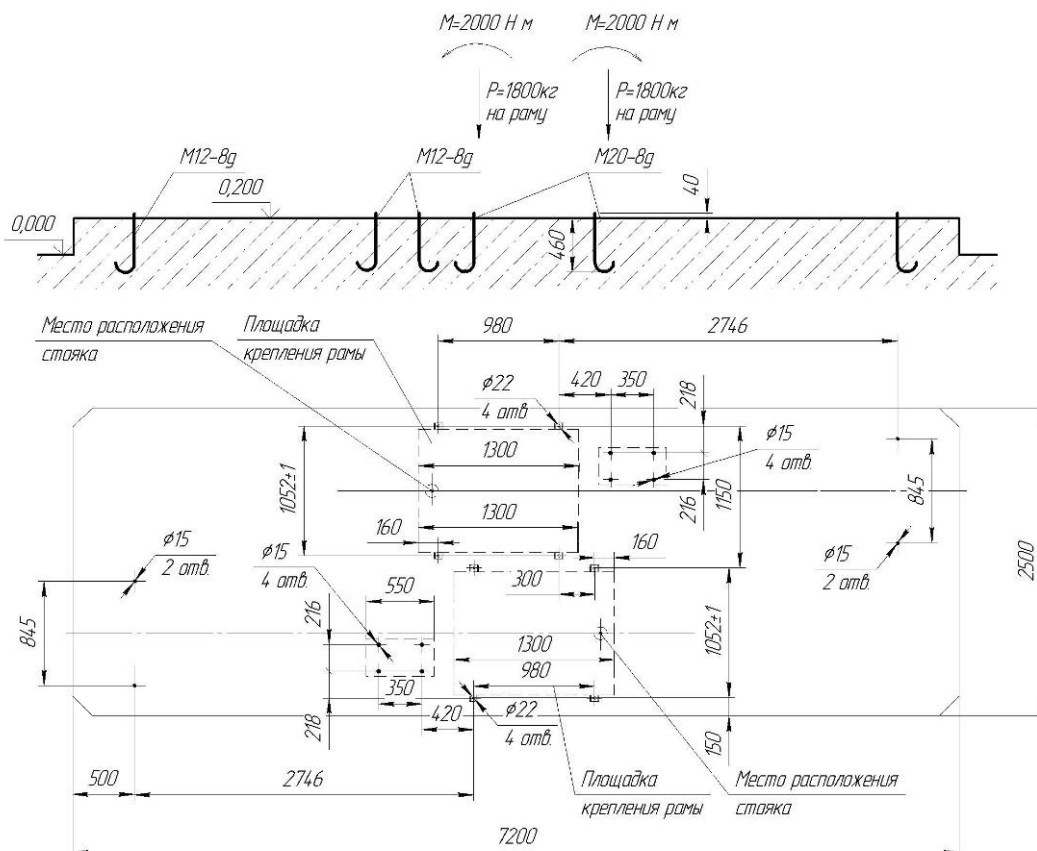


Рисунок 3 - Комплекс измерительный АСН-10ВГ модуль Ду100 2/2
с насосом КМ 100-80-170Е или КМС 100-80-180Е без входного узла.
План фундаментов.

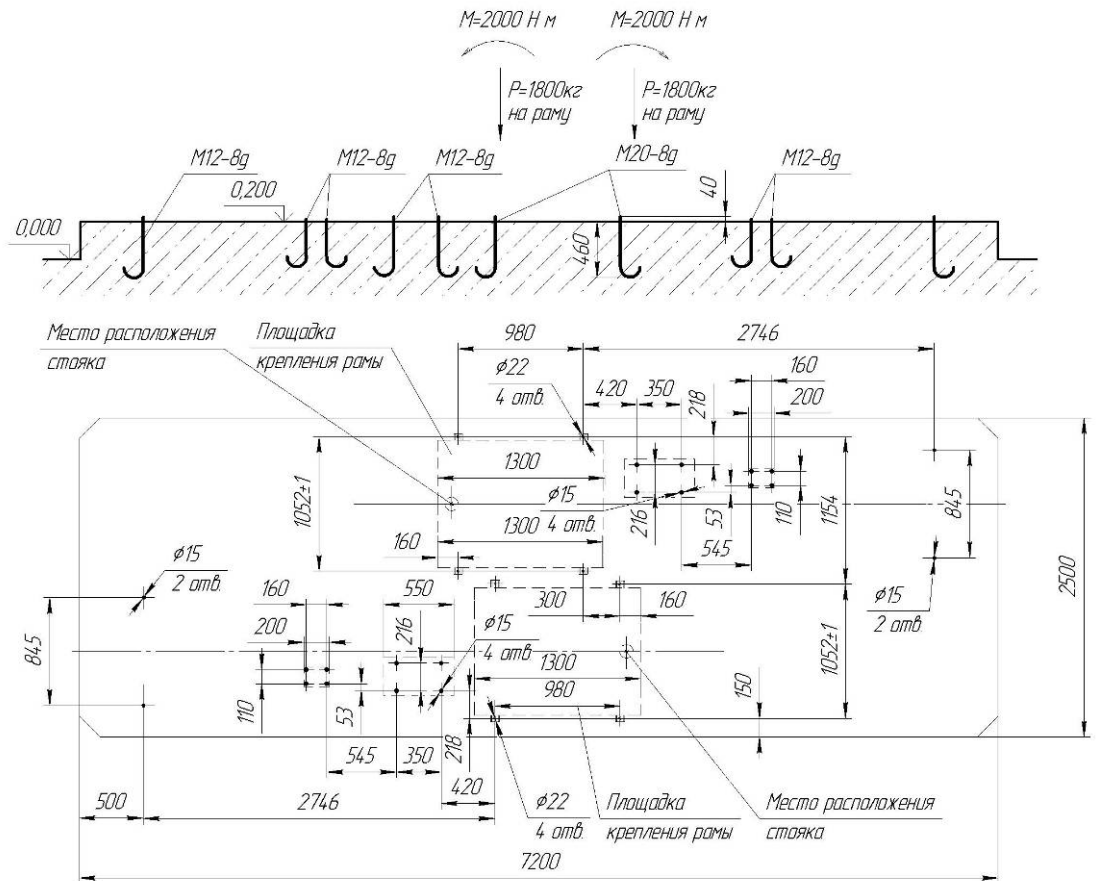


Рисунок 4 - Комплекс измерительный АСН – 10ВГ модуль Ду100 с насосом КМ 100-80-170Е или КМС 100-80-180Е в комплекте с входным узлом. План фундаментов.

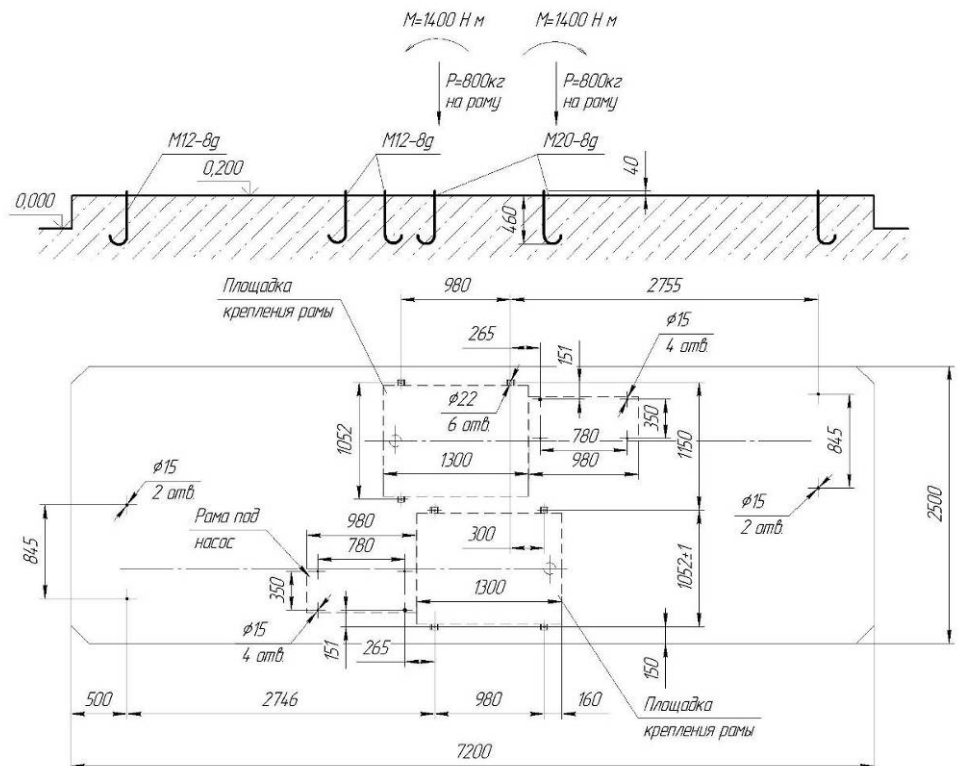


Рисунок 5 - Комплекс измерительный АСН-10ВГ модуль Ду100 2/2 с насосом 1СВН без входного узла. План фундаментов.

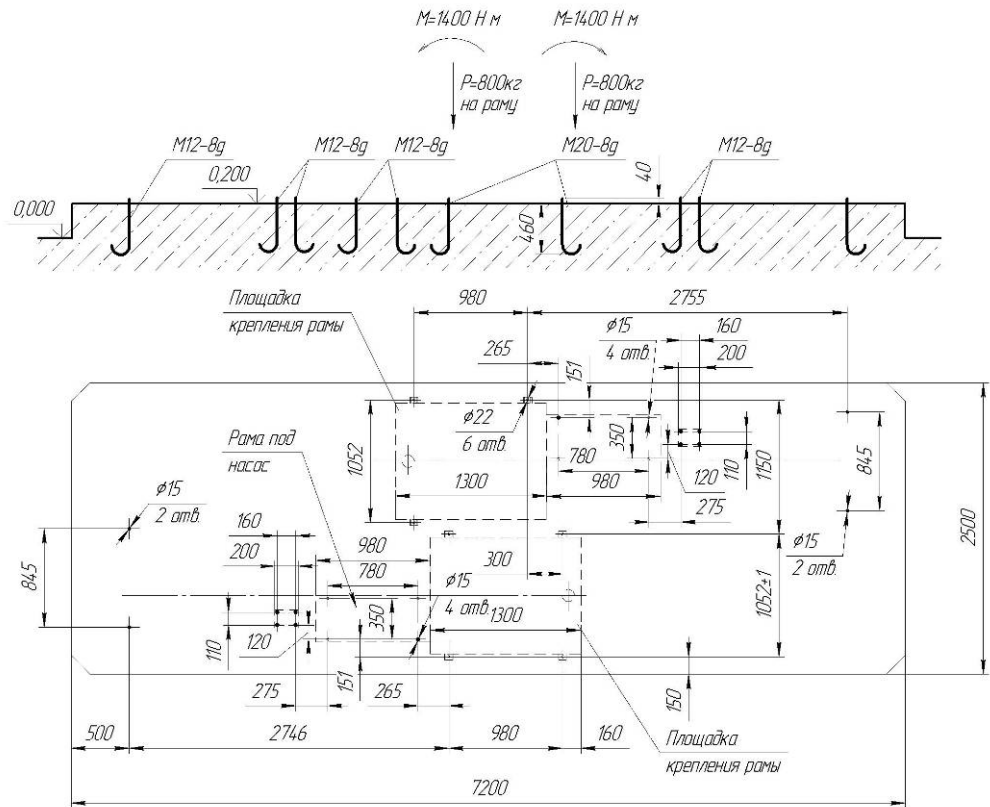


Рисунок 6 - Комплекс измерительный АСН-10ВГ модуль Ду100 2/2 с насосом 1СВН 80А в комплекте с входным узлом. План фундаментов.

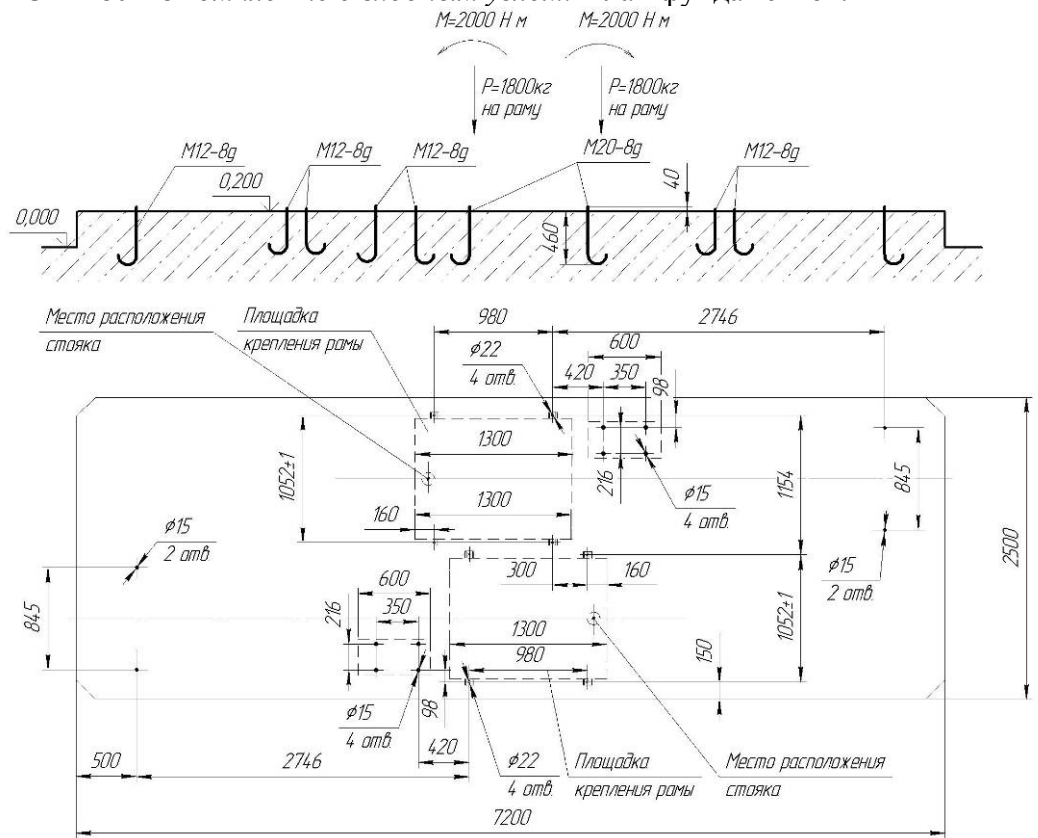


Рисунок 7 - Комплекс измерительный АСН-10ВГ модуль Ду100 2/2 с насосом 1ЦГ 100/32-11-2 без входного узла. План фундаментов.

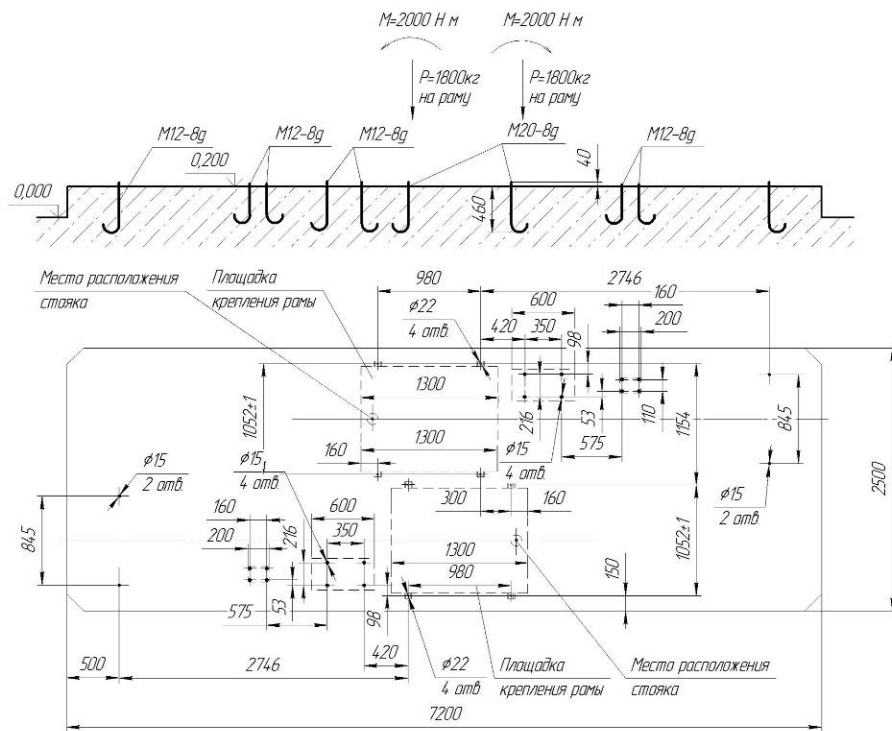


Рисунок 8 - Комплекс измерительный АСН-10ВГ модуль Ду100 2/2 с насосом 1ЦГ 100/32-11-80А в комплекте с входным узлом. План фундаментов.

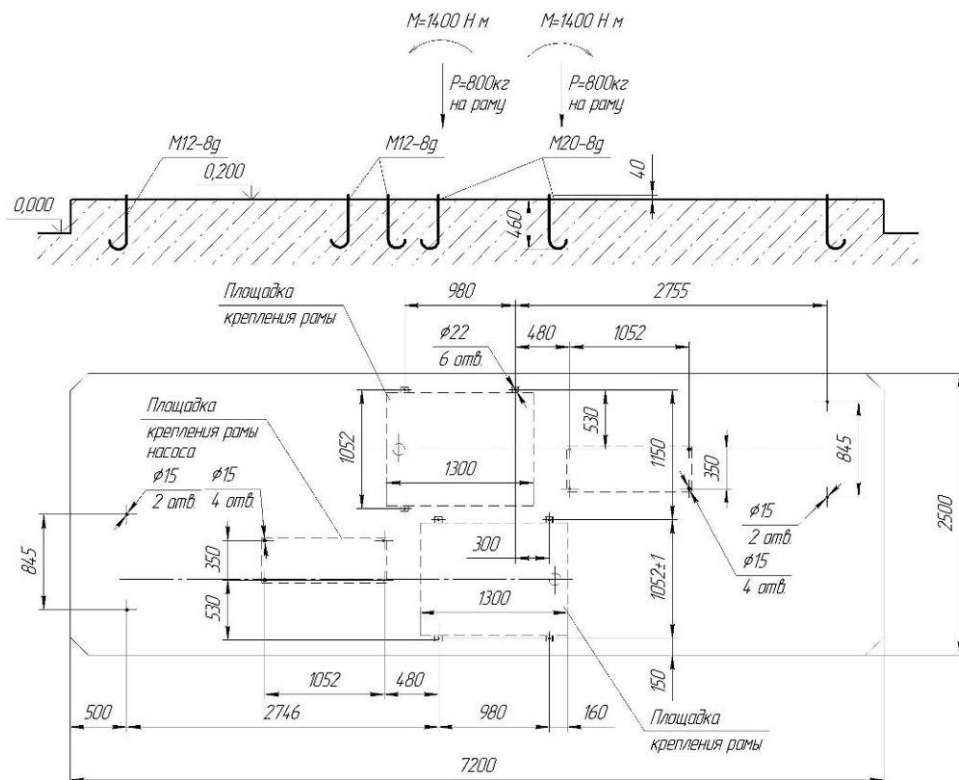


Рисунок 9 - Комплекс измерительный АСН-10ВГ модуль Ду100 2/2 с насосом Ш80 без входного узла. План фундаментов.

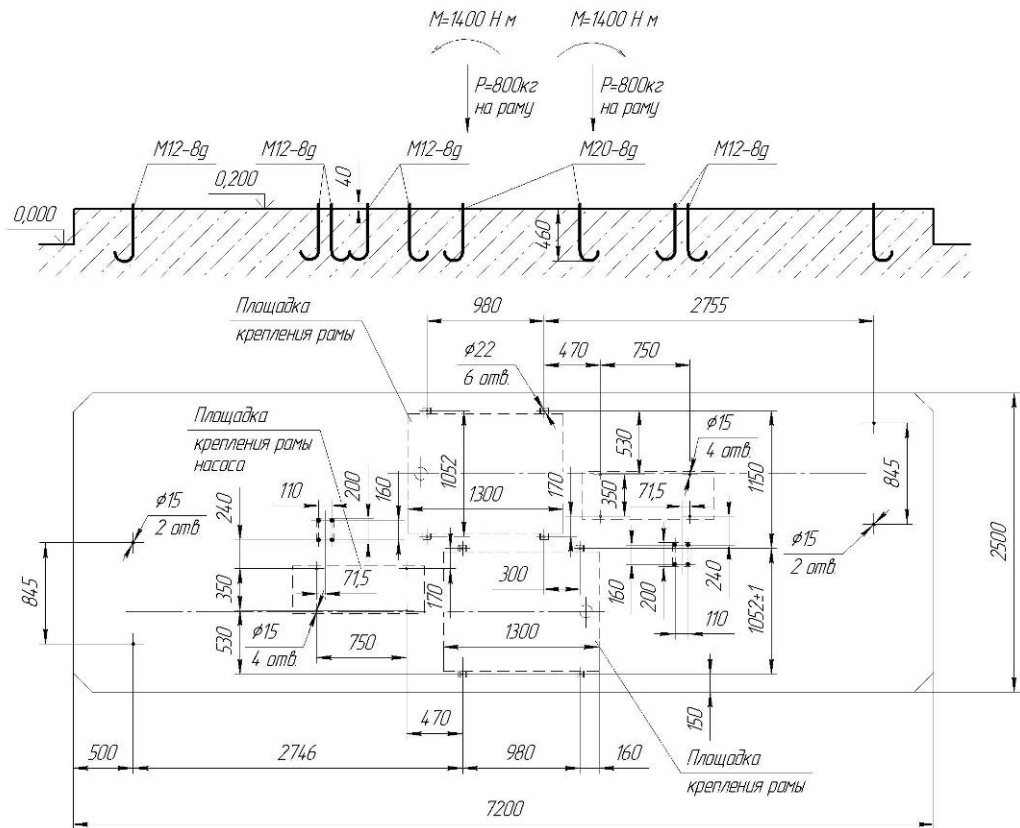
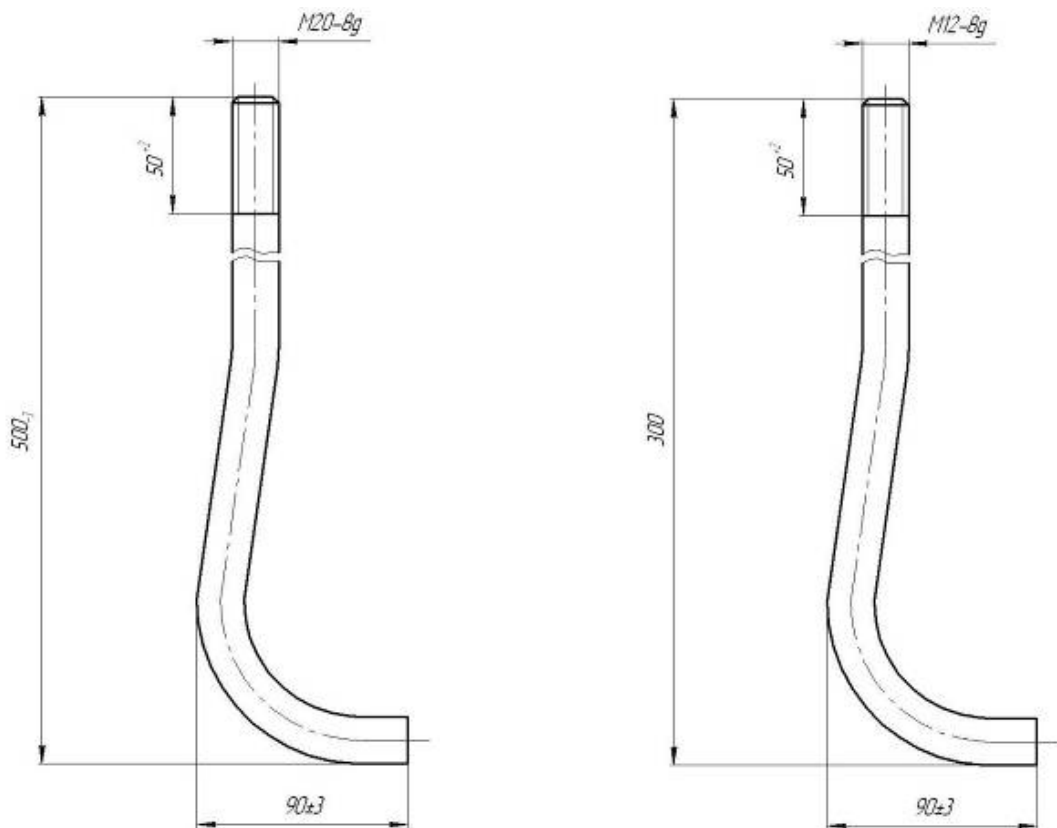


Рисунок 10 - Комплекс измерительный АСН-10ВГ модуль Ду100 2/2 с насосом Ш80 в комплекте с входным узлом. План фундаментов.



Болт фундаментный ЗШ8.926.046 Болт фундаментный АЗТ 8.926.002
 Рисунок 11 – Анкерные болты для установки АСН - модуль.