

Рисунок 1.1 – Общий вид комплекса измерительного АСН-14 ЖД 1/1 ПШВ. Левое исполнение.

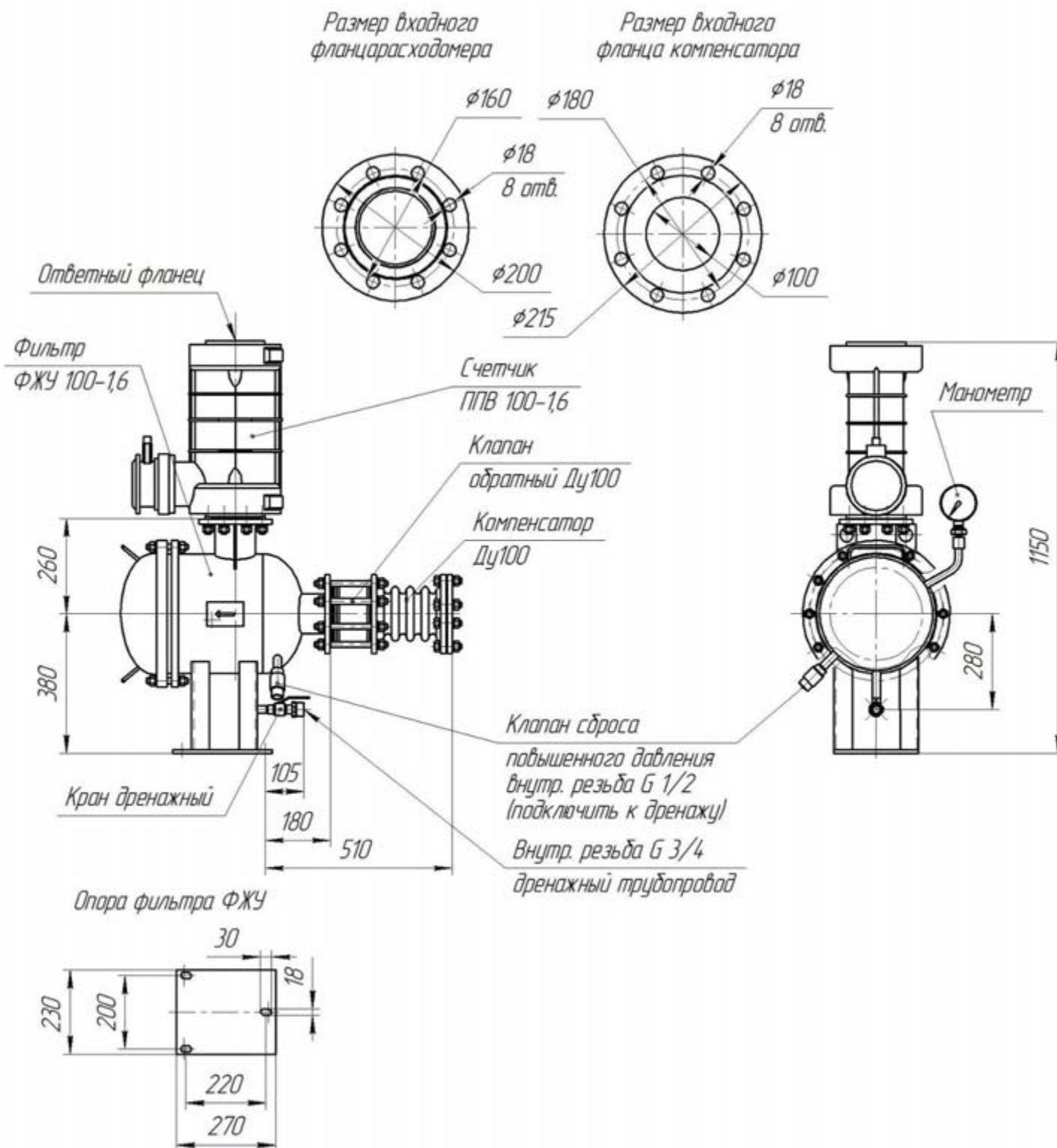


Рисунок 1.4 – Общий вид модуля измерительного со счетчиком ППВ 100-1,6.

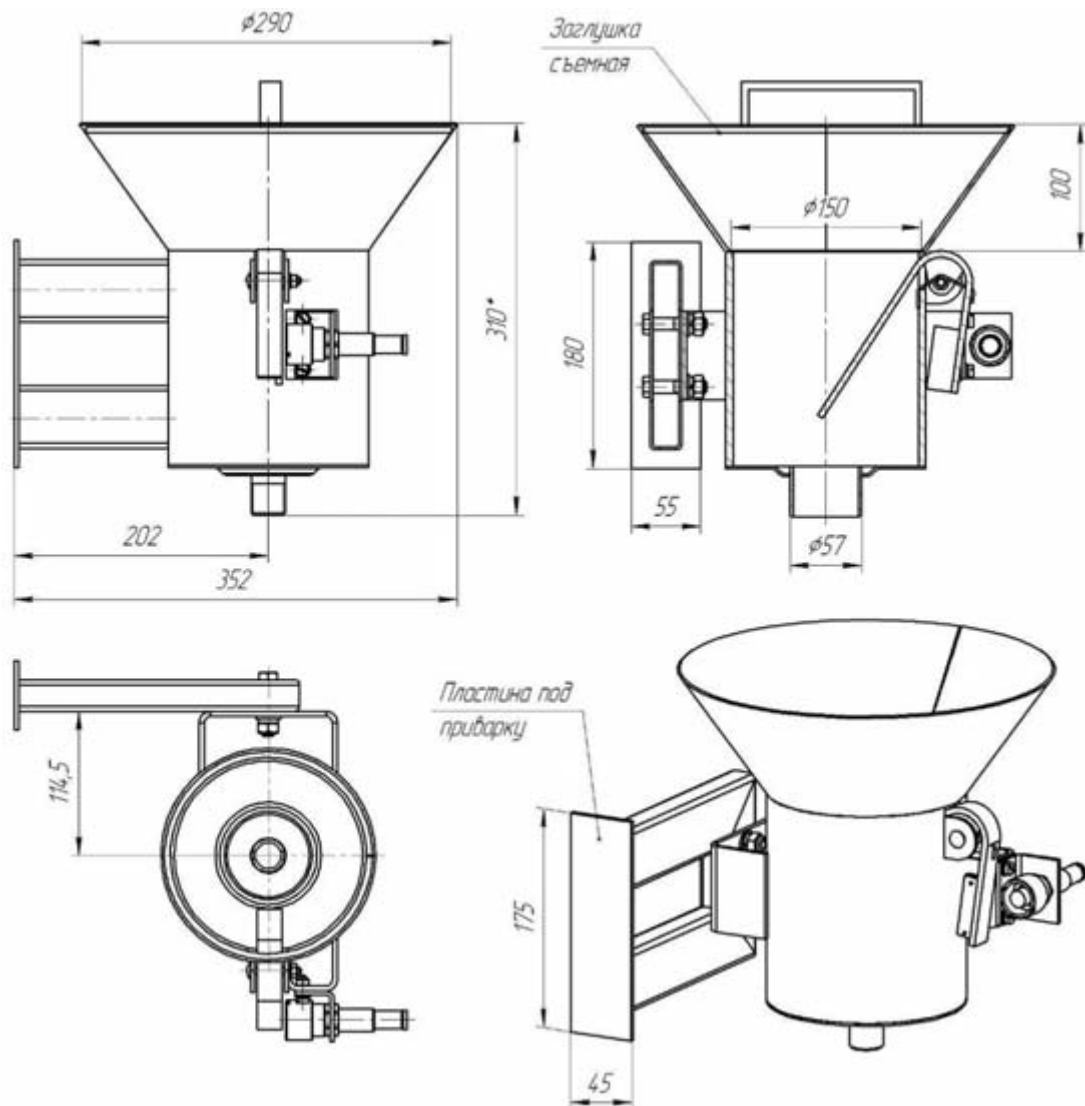
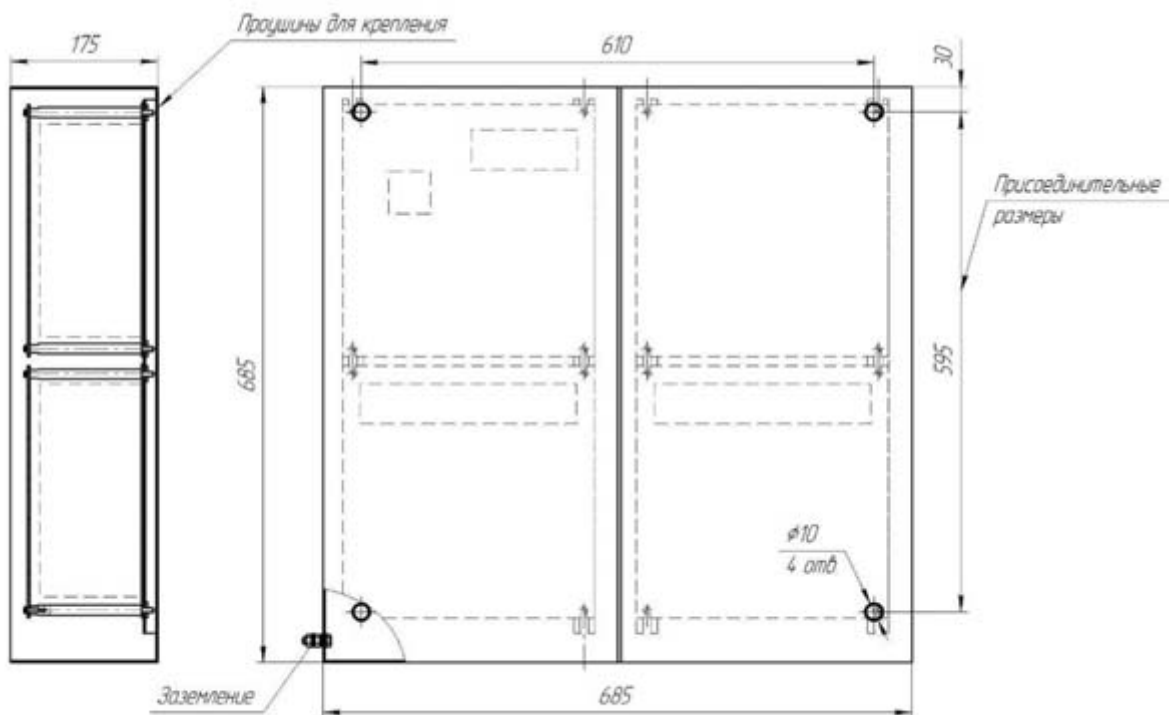


Рисунок 1.5 – Габаритные размеры стационарного каплесборника, устанавливаемого на металлоконструкции (поставляется по доп. заказу).



Масса 15кг, крепление к стене

Рисунок 1.6 – Габаритные размеры силового шкафа 858.34.00.00.00-12 устанавливаемого в операторной (поставляется по доп. заказу).